

OBEC POTÔNSKE LÚKY
930 52 Potônske Lúky č. 41

Zmluva o dielo

uzavretá podľa § 536 a nasl. zákona č. 513/1991 Z. z. Obchodného zákonníka v znení neskorších predpisov

(ďalej len „Zmluva“)

uzavretá medzi

Zhotoviteľom:

Názov: Mgr. Miloslav Horička - ANOVERD
Sídlo: Dlhá 612/36, 951 75 Beladice
IČO: 48 168 441
DIČ: 1080453792
IČ DPH: nie je plátcia DPH
Zapísaný: Okresný úrad Nitra
Registovaný: č. 430-47151

Osoba oprávnená odovzdať predmet zmluvy v mene odovzdávajúceho subjektu:

e-mail: Mgr. Miloslav Horička
anoverd@anoverd.sk
tel.: 0949 629 235
(ďalej len „Zhotoviteľ“)

a

Objednávateľom:

Názov: Obec Potônske Lúky
Sídlo: Potônske Lúky č.41, 930 52 Potônske Lúky, SR
IČO: 37842846
DIČ: 2021700791

Osoba oprávnená prebrať predmet zmluvy v mene preberajúceho subjektu:

Leonard Flaška – starosta obce
tel.: 031/5587181
e-mail: potonskeluky@gmail.com
http: www.potonske-luky.sk
(ďalej len „Objednávateľ“)

<i>Telefón</i>	<i>E-mail</i>	<i>Internet</i>	<i>IČO</i>
031/558 71 81	potonskeluky@gmail.com	www.potonske-luky.sk	37842846

IBAN:
SK65 5600 0000 0038 7009 9001

DIČ:
2021700791

OBEC POTÔNSKE LÚKY

930 52 Potônske Lúky č. 41

v nasledujúcom znení:

I. Preambula

1. Zmluvné strany uzavierajú túto zmluvu na základe uskutočneného postupu zadávania zákazky v súlade so zákonom č.343/2015 Z.z. o verejnom obstarávaní a o zmene a doplnení niektorých zákonov v znení neskorších predpisov a ponuky na dodanie tovaru vrátane inštalačných a montážnych prác predloženej úspešným uchádzačom, ktorým sa stal zhotoviteľ.
2. Objednávateľ požaduje odborné, bezpečné a kvalitné zabezpečenie realizácie predmetu zmluvy.
3. Poskytovateľ prehlasuje, že on je odborne kvalifikovaný a spôsobilý pre realizáciu predmetu zmluvy v súlade s platnou právnou legislatívou Slovenskej republiky.

II. Predmet zmluvy

Zmluvné strany na základe tejto zmluvy sa zaväzujú:

1. Zhotoviteľ sa zaväzuje, že je oprávnený realizovať predmet zmluvy, čo zabezpečí osobami odborne spôsobilými včas podľa zmluvných podmienok.
Predmetom zákazky je realizácia výstavby detského ihriska s dodávkou a osadením vybavenia detského ihriska-súboru uvedených hracích prvkov pri futbalom ihrisku obce Potônske Lúky na parcele č. 861/3 . Všetky prvky ihriska musia mať platný certifikát na bezpečnosť a kvalitu pre štáty EÚ a musia byť riadne označené podľa platných noriem STN EN 1176.
2. Objednávateľ sa zaväzuje prevziať predmet zmluvy a riadne a včas uhradiť zhotoviteľovi zmluvnú cenu uvedenú v čl. III tejto zmluvy.

III. Cena

1. Cena za zhotovenie predmetu zmluvy je stanovená dohodou zmluvných strán na základe ponuky predloženej úspešným uchádzačom v procese verejného obstarávania.
Cena celkom: 5.540,00 EUR bez DPH
1. Cena obsahuje predmet zmluvy uvedený v cenovej ponuke zhotoviteľa vrátane dodania, montáže a všetkých súvisiacich služieb a prác.
2. Cena je dohodnutá v zmysle zákona č. 18/1996 Z. z. o cenách v platnom znení, ako cena konečná, úplná, vrátane všetkých ekonomicky uplatniteľných nákladov, súčasťou dohodnutej ceny však nie je daň z pridanej hodnoty (ďalej v texte zmluvy len „DPH“). K cene podľa tohto článku Zmluvy bude Zhotoviteľ účtovať DPH vo výške určenej právnym predpisom účinným ku dňu vystavenia faktúry.

IV. Lehota plnenia

1. Dielo bude zhotoviteľom vykonané najneskôr do 30.10.2019.

Telefón
031/558 71 81

E-mail
potonskeluky@gmail.com

Internet
www.potonske-luky.sk

IČO
37842846

IBAN:
SK65 5600 0000 0038 7009 9001

DIC:
2021700791

V. Dodacie podmienky, prevzatie diela

1. O odovzdaní a prevzatí diela bude vyhotovený zápis/protokol. Jeho súčasťou budú doklady dodané zhotoviteľom. Jedná sa o revízie, skúšky, atesty a doklady o akosti podľa zákonov o technických požiadavkách na výrobky platných v SR (certifikáty, certifikáty systémov akosti, protokoly o zhode alebo doklady o posúdení zhody).
2. Dielo je dodané riadne a včas v súlade s touto zmluvou jeho ukončením a písomným odovzdaním objednávateľovi, zastúpenému oprávneným zástupcom podľa tejto zmluvy. Dielo sa považuje za ukončené riadne a včas, keď bolo zrealizované bez vád.

VI. Škody

1. Zhotoviteľ nesie nebezpečenstvo škody na diele až do chvíle, keď ho objednávateľ zápisom prevezme. Objednávateľ sa stáva vlastníkom diela dňom zabudovania materiálov do diela a uhradením ceny za takto zabudované materiály, pričom obidve podmienky musia byť splnené kumulatívne.
2. Pokiaľ zhotoviteľ spôsobí svojou činnosťou škodu objednávateľovi, je povinný ju v plnej výške nahradiť.

VII. Platobné a fakturačné podmienky

1. Predmet zákazky bude financovaný z vlastných zdrojov verejného obstarávateľa a dotácie.
2. Úhrada jednotlivých faktúr bude realizovaná formou bezhotovostného prevodu na účet zhotoviteľa po vystavení daňového dokladu/faktúry zhotoviteľom a jej doručení objednávateľovi.
3. Splatnosť faktúr je spravidla 30 dní odo dňa doručenia faktúry na adresu objednávateľa.
4. Dodávateľ akceptuje predĺženie termínu splatnosti jednotlivých faktúr s ohľadom na finančné možnosti a súhlasí s možným oneskoreným termínom splatnosti/úhrady zo strany objednávateľa v prípade, ak na to bude dôvod.
3. Faktúry musia obsahovať tieto náležitosti: názov zmluvných strán, adresu, IČO, DIČ zhotoviteľa i objednávateľa, číslo faktúry, číslo zmluvy, deň odoslania, deň splatnosti, peňažný ústav, číslo účtu, vrátane variabilného symbolu, fakturovaná suma bez DPH, DPH v %, fakturovaná čiastka vrátane DPH, označenie diela názvom, pečiatka a podpis oprávnenej osoby, uvedený rozsah zrealizovaných stavebných prác.
4. V prípade omeškania objednávateľa s úhradou faktúry po lehote splatnosti o viac než 30 dní alebo s poskytnutím súčinnosti zhotoviteľovi na splnenie predmetu tejto zmluvy o viac ako 30 dní, má zhotoviteľ právo od tejto zmluvy odstúpiť. Zhotoviteľ bude oprávnený od tejto zmluvy odstúpiť aj v prípade, ak dôjde k prerušeniu vykonávania diela nezapríčinené zhotoviteľom o viac ako 30 dní.

VIII. Záruky za dielo, reklamácie vád

1. Zhotoviteľ zodpovedá za to, že predmet zmluvy bude dodaný podľa záväzných technických noriem (STN, ISO) a v súlade s platnými hygienickými, ekologickými, protipožiarnymi, bezpečnostnými a stavebnými predpismi.

Telefón
031/558 71 81

E-mail
potonskeluky@gmail.com

Internet
www.potonske-luky.sk

IČO
37842846

IBAN:
SK65 5600 0000 0038 7009 9001

DIČ:
2021700791

OBEC POTÔNSKE LÚKY

930 52 Potônske Lúky č. 41

2. Zhotoviteľ poskytuje na realizovaný predmet zmluvy záruku na dobu 24 mesiacov odo dňa prevzatia diela objednávateľom. Na zariadenia, ktoré sám zhotoviteľ nevyrába a sú súčasťou jeho dodávky poskytne objednávateľovi záruku podľa výrobcu tohto zariadenia (doloží záručné listy, minimálne však 24 mesiacov).
3. Objednávateľ je počas záručnej doby oprávnený nárokovat' si písomne na adrese zhotoviteľa bezplatné odstránenie väd, za ktoré zodpovedá zhotoviteľ.
4. Zhotoviteľ je povinný nastúpiť na realizáciu odstránenia reklamovaných väd:
 - a) do 24 hod. u väd brániacich prevádzke diela, alebo ohrozujúcich jeho bezpečnosť
 - b) do 3 dní u väd ostatných
5. Zhotoviteľ sa zaväzuje odstrániť reklamované vady v lehote do 14 dní odo dňa doručenia reklamácie, pokiaľ je v tejto lehote technicky možné.
6. Na nerezové konštrukcie, časti s HDPE plastu, nerezové reťaze bude poskytnutá minimálne 8 ročná záruka.

IX. Sankcie

1. V prípade, že zhotoviteľ nespĺní termíny uvedené v článku IV. v bode 1 tejto zmluvy, ktoré sú dohodnuté v zmluve, uhradí objednávateľovi za každý deň nesplneného termínu a každý deň omeškania zmluvnú pokutu vo výške 0,05 % z celkovej ceny diela bez DPH, max. však do výšky 3% ceny diela bez DPH.
2. Pokiaľ zhotoviteľ neodstráni drobné vady, vyšpecifikované pri odovzdávaní diela v dohodnutých termínoch, objednávateľ má právo žiadať úhradu zmluvnej pokuty za každý deň omeškania vo výške 10 EUR.
3. Ak objednávateľ neuhradí faktúru za vykonané práce v lehote splatnosti, zhotoviteľ má právo žiadať úhradu zmluvnej pokuty vo výške 0,05% z dlžnej čiastky za každý deň omeškania.
4. Uhradením zmluvných pokút nie je dotknutý nárok poškodenej strany na náhradu škody vrátane ušlého zisku.

X. Bezpečnosť a ochrana zdravia

1. Zhotoviteľ sa zaväzuje:
 - a) dodržiavať bezpečnostné, hygienické, požiarne a ekologické predpisy na odovzdanom stavenisku
 - b) zaistiť vlastný dozor nad bezpečnosťou práce v zmysle vyhl. 147/2013 Z.z. a vykonávať sústavnú kontrolu bezpečnosti pri práci v zmysle Zákonníka práce
 - c) vybaviť svojich zamestnancov osobnými ochrannými prostriedkami podľa profesie, činnosti a rizika na pracovisku
 - d) viditeľne označiť svojich zamestnancov príslušnosťou firmy.

XI. Ostatné dohody

1. Zmluvné strany súhlasia s podmienkou, že prípravné a pomocné práce budú realizované zapojením nezamestnaných z obce v rámci aktivačných prác.
2. Pri preberaní diela bude odovzdaný preberací protokol a tiež prevádzkový poriadok, návod na kontrolu a údržbu detského ihriska a všetky potrebné protokoly, doklady a certifikáty.

Telefón
031/558 71 81

E-mail
potonskeluky@gmail.com

Internet
www.potonske-luky.sk

IČO
37842846

IBAN:
SK65 5600 0000 0038 7009 9001

DIČ:
2021700791

OBEC POTÔNSKE LÚKY
930 52 Potônske Lúky č. 41

3. Ak by zhotoviteľ na svoje práce nenastúpil alebo by bol s vykonávaním prác v značnom omeškaní, ktoré by ohrozovalo termín dokončenia, vyzve ho objednávateľ, aby svoju prácu zintenzívnil a stanoví mu primeranú lehotu na nápravu. Ak zhotoviteľ ani potom nepodnikne kroky ku zintenzívneniu svojej práce, je objednávateľ oprávnený od tejto zmluvy odstúpiť a zhotoviteľa zo stavby vykázať. Ku dňu odstúpenia od zmluvy objednávateľom bude objednávateľ povinný uhradiť zhotoviteľovi len ku dňu účinnosti odstúpenia od zmluvy vykonané práce, nie však zásoby materiálu.
4. Objávateľ je oprávnený od tejto zmluvy odstúpiť aj v prípade omeškania zhotoviteľa s vykonaním diela o viac ako 5 dní.
5. V prípade zlých poveternostných vplyvov a/alebo v prípade vzniku okolností vylučujúcich zodpovednosť v zmysle §374 Obchodného zákonníka, sa termín realizácie Diela posúva úmerne o počet dní, kedy sa dielo nemohlo riadne plniť. O tento počet dní nie je zhotoviteľ v omeškaní.
6. Táto Zmluva nadobúda platnosť dňom jeho podpísania oprávnenými zástupcami oboch zmluvných strán a účinnosť nasledujúcim dňom po jej zverejnení v súlade s § 47a ods.1 zákona č. 546/2010, ktorým sa dopĺňa zákon č. 40/1964 Zb. Občiansky zákonník v znení neskorších predpisov a ktorým sa menia a dopĺňajú niektoré zákony.
7. Meniť alebo doplňovať zmluvu je možné len formou písomných dodatkov, ktoré budú podpísané zástupcami oboch zmluvných strán.
8. Na vzťahy osobitne neupravené touto zmluvou sa vzťahujú príslušné ustanovenia Obchodného zákonníka.
9. Táto zmluva je vyhotovená v 4 rovnopisoch. Po jej podpísaní oboma zmluvnými stranami jeden rovnopis obdrží zhotoviteľ a tri rovnopisy objednávateľ.
10. Závazky a práva vyplývajúce z tejto zmluvy nemôžu byť úplne či čiastočne postúpené tretím osobám bez súhlasu oboch zmluvných strán.
11. Zmluvné strany týmto vyhlasujú, že s obsahom zmluvy boli náležite a včas oboznámení, podpísanie zmluvy neodporuje ich slobodnej vôli, zmluvu uzatvárajú dobrovoľne a na znak súhlasu s jej obsahom ju podpisujú.

Osoby oprávnenie k podpísaniu zmluvy:

Za objednávateľa:
vo veciach zmluvných:



Leonard Flaška, starosta obce



Za zhotoviteľa:

Mgr. Milošlav Horička
vo

ANOVERD

Dlhá 612, 951 75 Beladice
IČO: 48 168 441, DIČ: 1080453792
Tel.: 0949 629 235 www.anoverd.sk



Potônske Lúky, dňa 11.09.2019

Potônske Lúky, dňa 11.09.2019

Telefón
031/558 71 81

E-mail
potonskeluky@gmail.com

Internet
www.potonske-luky.sk

IČO
37842846

IBAN:
SK65 5600 0000 0038 7009 9001

DIČ:
2021700791

OBEC POTÔNSKE LÚKY
930 52 Potônske Lúky č. 41

Neoddeliteľnou súčasťou tejto zmluvy je:

Príloha č.1: Cenový návrh uchádzača

Príloha č.2: Špecifikácia predmetu zákazky - popis položiek

Telefón
031/558 71 81

E-mail
potonskeluky@gmail.com

Internet
www.potonske-luky.sk

IČO
37842846

IBAN:
SK65 5600 0000 0038 7009 9001

DIČ:
2021700791

Výkaz a výmer

Položka	Popis položky	Rozmer	Množ.	Cena
Hracia	2x hracia veža so strechou	520x960	1ks	3.250,00 €
zostava	1x hracia veža bez strechy 2x laminátová šmýkačka odolná voči vandalizmu 1x pohyblivý mostík 2x hasičská ty 2x tabuľa 2x lezecká stena 1x dvojhojdačka	cm		
Prevažovacia	prevažovacia hojdačka	380 cm	1ks	550,00 €
hojdačka	s pozinkovaným kotvením	nosnosť 130kg		
Pružinová	pružinová dvojhojdačka	120x90x60	1ks	730,00 €
dvojhojdačka	Lienka			
Montáž a	montáž a kotvenie		1 pol	910,00 €
kotvenie hracích	hracích prvkov			
prvkov vrátane	vrátane povrchového			
dopravy	ochranného lakovania, tlakovej impregnácie a prepravy			

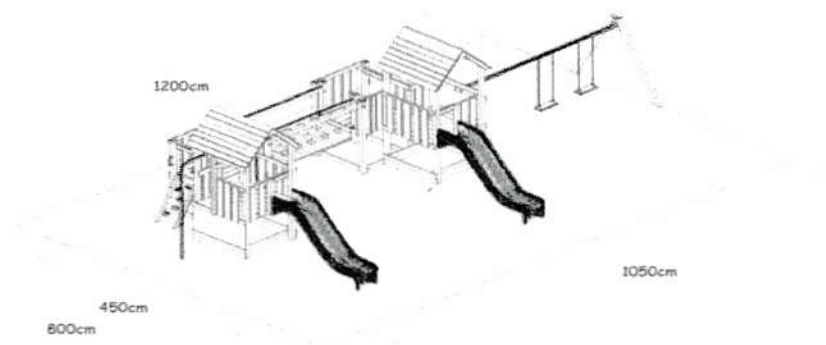
Pozn.: Nie som plátcu DPH, uvedené ceny sú konečné.



Mgr. Miloslav Horička
ANOVERD
 Dlhá 612, 951 73, Bejadice
 IČO: 48 168 441, DIČ: 1004453792
 Tel.: 0949 629 235 www.anoverd.sk

TECHNICKÝ POPIS HRACÍCH PRVKOV





Hracia zostava Flexi 5 s dvojhojdačkou

Súčasťou dodávky sú laminátové šmýkačky odolné voči vandalizmu.

Drevo je tlakovo impregnované (vnútorná ochrana dreva voči UV žiareniu, drevokaznému hmyzu a pod.).

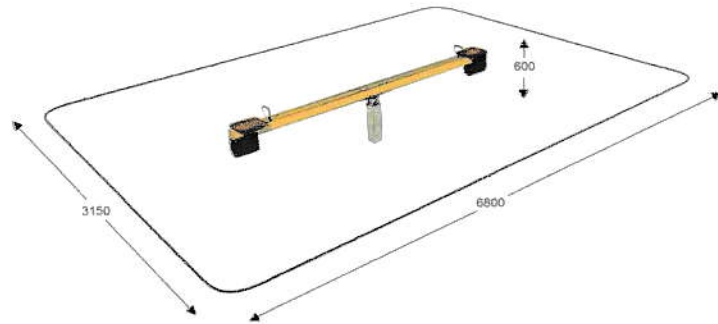
Veľkou výhodou tejto hracej zostavy je, že ako dopadová plocha postačuje udržiavaný trávnik a ďalšie investície do dopadovej plochy nie sú potrebné. Hrací prvok je určený pre deti od 3 do 14 rokov.

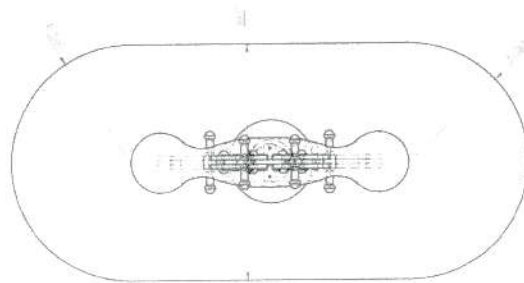
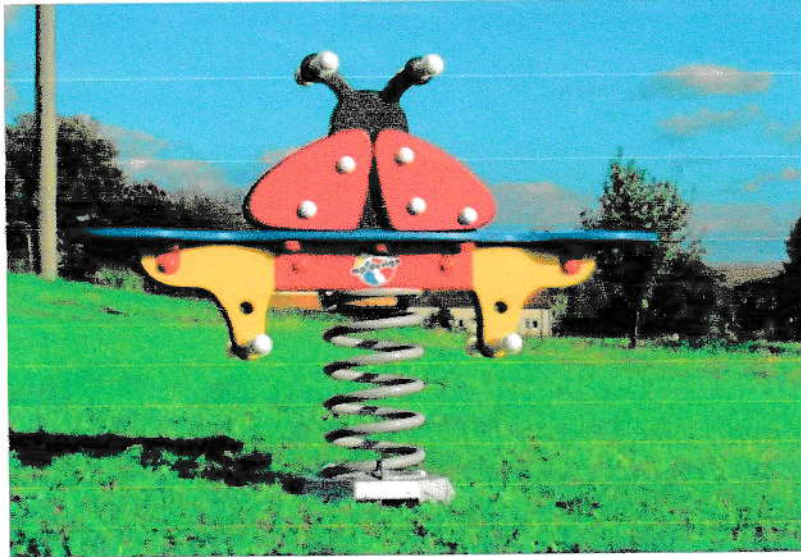
PARAMETRE:

Celková výška:	305 m
Dĺžka šmýkačky:	230cm
Hmotnosť stavby:	kg
Počet užívateľov:	max. 10
Podklad:	udržiavaný trávnik
Použitý materiál:	smrek, borovica, lepené hranoly
Povrchová úprava:	tlaková impregnácia
Rozmer:	520 x 960 cm
Údržba:	pravidelná podľa EN 1176
Kotvenie:	zemné vruty
Veľkosť bezpečnostných zón:	910x1110 cm

ZOSTAVA OBSAHUJE:

- 2 x hracia veža so strechou
- 1 x hracia veža bez strechy
- 2 x laminátová šmýkačka odolná voči vandalizmu
- 1 x pohyblivý mostík
- 2 x hasičská tyč
- 2 x tabuľa
- 2 x lezecká stena
- 1x dvojhojdačka





Pružinová dvojhojdačka Lienka

Pružinová hojdačka je určená pre 2 deti. Hojdačka je vyrobená z kvalitných materiálov a komponentov. Telo je vyrobené z makromolekulárneho polyetylénu HDPE s prísadami zvyšujúcimi odolnosť voči UV žiareniu. Materiál je prefarbený po celej hrúbke. Neabsorbuje vodu, odoláva plesniam a baktériám. Plast spĺňa prísne normy pre bezpečnosť hračiek. Pružina je zhotovená zo špeciálnej ocele, vyznačujúcej sa dobrou pružnosťou v ohybe. Povrchovú úpravu tvorí prášková farba - komaxit. Kovové diely prichádzajúce do styku so zeminou (základňa, kotviaca noha) sú žiarovo zinkované. Ostatné kovové

Technická špecifikácia:

Prvky budú vyrobené zo smrekových BSH hranolov, ošetrené vysokokvalitným ekologickým náterom vhodným na detské ihriská.

Pružina na hojdačke bude oceľová s povrchovou úpravou práškovou farbou.

Všetky prvky budú vyrobené a namontované podľa STN EN 1176.

Všetky certifikáty a potrebné dokumentácie k používaniu ihriska budú dodané spolu s faktúrou.

Herná zostava: 1ks

Rozmer: 520 x 960cm

Výška pádu: do 1m

Šmýkla: 2x laminátová

Veže: 2x so strechou, 1x bez strechy

Pohyblivý mostík: 1x

Hasičská tyč: oceľ, 2x

Tabuľa: 2x

Lezecká stena: 2x

Dvojhodačka: 1x

Preklápacia hojdačka: 1ks

Rozmer: 380cm - dĺžka

Výška pádu: do 1m

Kotvenie: pozinkované

Nosnosť: 130kg

Pružinová hojdačka: 1ks

Rozmer: 120x90x60 cm

Nosnosť: 50kg

Mgr. Milošlav Horička

ANOVERD

Dlhá 612, 951 75 Beladice

IČO: 48 188 441, DIČ: 1080453792

Tel.: 0949 629 235 | www.anoverd.sk

